

Hebeschiebetür



*Stil und Komfort
für dauerhafte Wohnfreude*


 evolutionDrive: HST

© EIN SYSTEM DER SALAMANDER INDUSTRIE /// PRODUKTE - Mehr Infos unter www.sip-windows.com

evolutionDrive: HST

Mit groß dimensionierten Fensterelementen kommt Licht in Ihr Zuhause – so auch mit der neuen evolutionDrive Hebeschiebetür, die Ihren Innenraum zum Leben erweckt. Ein cleveres Design bildet die Basis für eine optimale Stabilität und ermöglicht durch eine statisch ausgewogene Konstruktion einen hohen Glasanteil mit viel natürlichem Licht. Den effizienten Wärmeschutz verdankt die Systemlösung den optimierten Dichtebenen, besonders im Bereich der Mittelpartie. So werden Wärmeverluste und Tauwassergefahr minimiert. Neben ihrer leistungsstarken Funktionalität punktet die Salamander Hebeschiebetür durch eine Vielzahl möglicher Öffnungsschemata sowie unterschiedlichster Schwellen- und Beschlagsvarianten. So können problemlos barrierefreie Lösungen realisiert werden, die gleichzeitig einbruchhemmend bis zur Widerstandsklasse RC 2 nach DIN EN 1627 ausgestattet sind.

Profilsystem

Technische Daten	
Bautiefe	Zarge 194 mm, Flügel 82 mm
Ansichtsbreite	170 mm
Dichtungskonzept	EPDM- und Bürsten-Dichtungen
Kammeraufbau	5 Kammern im Rahmen und Flügel
Einsatzbereiche	Hebeschiebetür
Wärmedurchgangskoeffizient	bis zu $U_f = 1,3 \text{ W/(m}^2\text{K)}$; $U_w = 0,72 \text{ W/(m}^2\text{K)}$ * *Referenzgröße: 4,80 m x 2,50 m
Verglasungsmöglichkeit	Alle handelsüblichen Isolierglasscheiben für Wärmedämmung, Schallschutz und Einbruchhemmung
Füllungsdicke	bis 52 mm
Material	Reiner Qualitätskunststoff
	Vorteil von Kunststoff: Der Umwelt zuliebe kann recycelter Kunststoff als Sekundärrohstoff in die Profile eingebracht werden, der bei gleich bleibender Qualität einen geschlossenen Wertstoffkreislauf gewährleistet!
Farben	Salamander Weiß / Brügmann Weiß (homogen in Masse durchgefärbt) mit Long-Life-Oberflächenschutz Grundkörper alternativ auch in Creme, Braun und Karamell Über 40 Standard-Foliendekore Sonder-Foliendekore auf Anfrage lieferbar

Maximale Elementgrößen	in weiß	in Dekor
	max. Breite 6500 mm	max. Breite 5000 mm
	max. Höhe 2700 mm	max. Höhe 2500 mm

Eigenschaften



Wärmedurchgangskoeffizient
DIN EN 12412-2 / 10077-2
bis zu $U_g = 1,3 \text{ W/(m}^2\text{K)}$



Luftdurchlässigkeit
DIN EN 12207
bis Klasse: 4



Schlagregendichtheit
DIN EN 12208
bis Klasse: 8A



Widerstandsfähigkeit bei Windlast
DIN EN 12210
Klasse: B2



Bedienkräfte
DIN EN 13115 / 12247
Klasse: 1



Mechanische Beanspruchung
DIN EN 13115
Klasse: 4

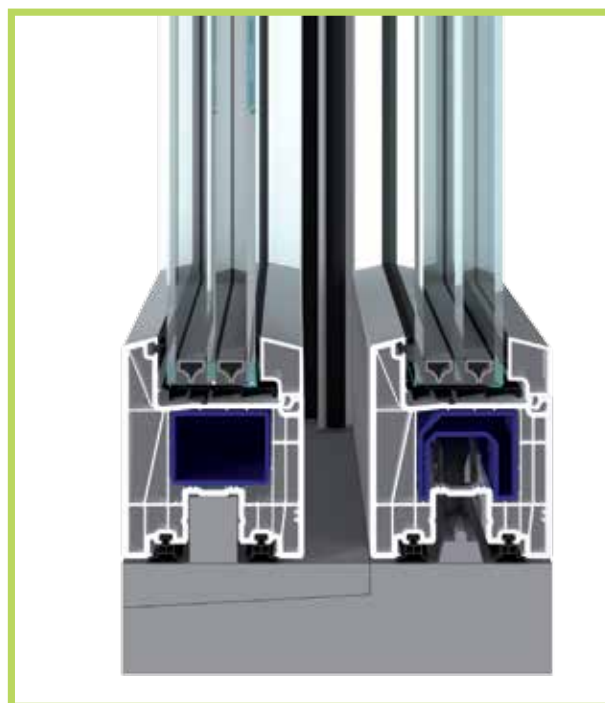
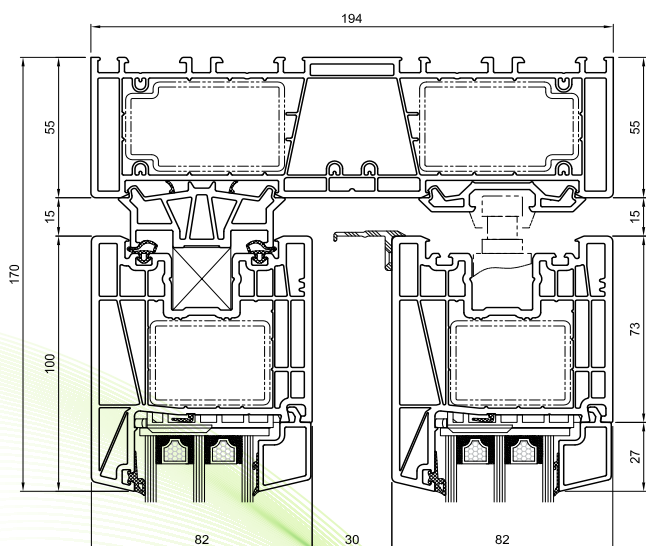


Einbruchhemmung
DIN EN 1627 - 1630
RC 2

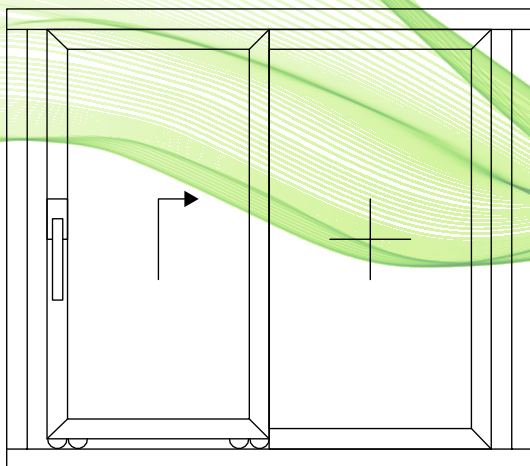


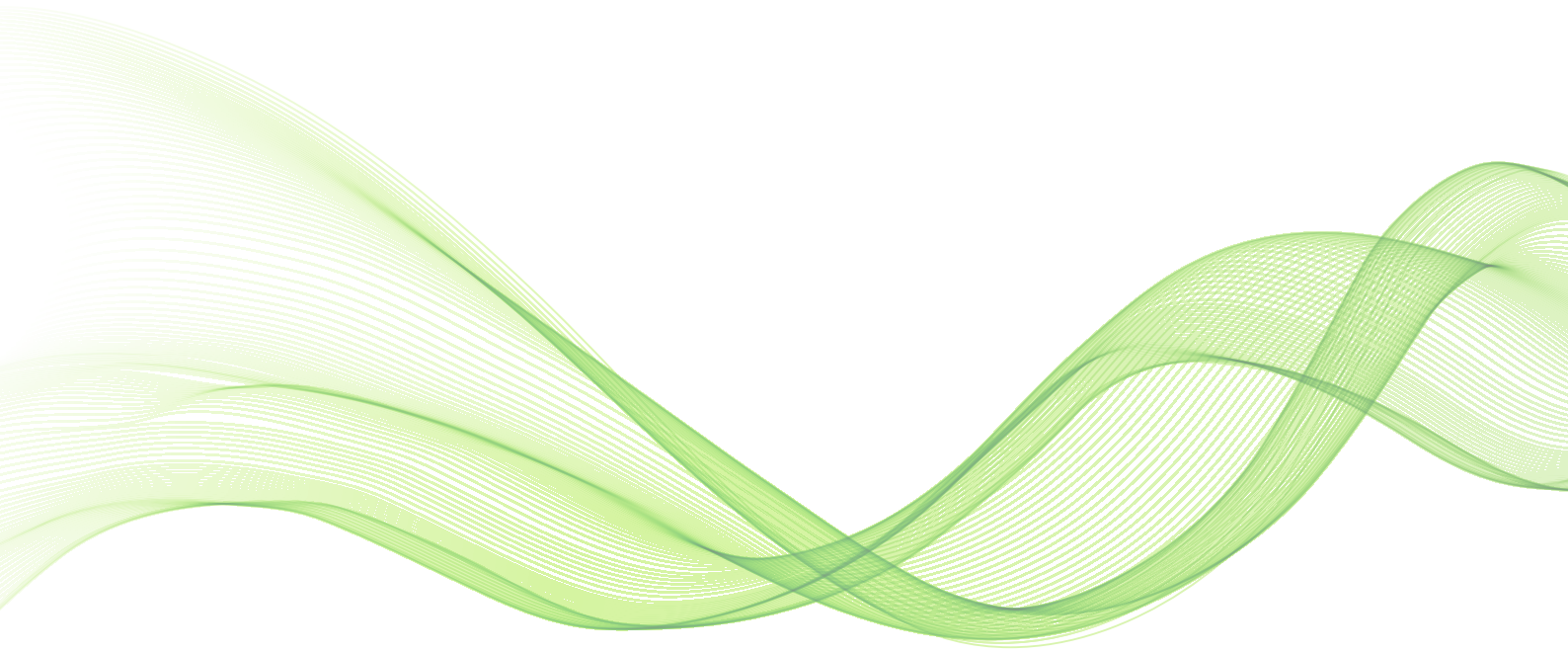
Schallschutz
DIN EN ISO 717-1
bis 43 dB

Systemaufbau



evolutionDrive: HST





* Änderungen vorbehalten

SALAMANDER[®]

WINDOW & DOOR SYSTEMS

Salamander Industrie-Produkte GmbH
Jakob-Sigle-Straße 58
D-86842 Türkheim/Unterallgäu
Tel: +49 8245 52-0
Fax: +49 8245 52-359
E-Mail: info@sip.de



www.sip-windows.com